



RS05 CAS

Aspirateur dorsal



Français

Mode d'emploi
Exploitation, entretien et maintenance



1 Contenu

2	Symboles.....	2
3	Lire le mode d'emploi.....	3
4	Utilisation conforme à l'usage prévu	3
5	Sécurité	3
6	Consignes de sécurité importantes pour l'utilisation des batteries Li-Ion..	5
7	Livraison.....	7
8	Montage.....	8
9	Remplacement des filtres.....	9
10	Entretien et nettoyage.....	9
11	Aide en cas de dysfonctionnement.....	10
12	Données techniques	10
13	Protection de l'environnement.....	11
14	Garantie	11
15	Déclaration de conformité CE.....	12

2 Symboles



Signe d'enchère général



Respecter le mode d'emploi

3 Lire le mode d'emploi

Avant d'utiliser l'appareil pour la première fois, lisez ce mode d'emploi original et les consignes de sécurité qu'il contient. Agissez en conséquence. Conservez le manuel d'utilisation conservez ce mode d'emploi pour une utilisation ultérieure ou pour les propriétaires ultérieurs.

4 Utilisation conforme à l'usage prévu

N'utilisez cet appareil que conformément aux indications de ce mode d'emploi.

Cet appareil est également adapté à un usage professionnel, par exemple dans les hôtels, les écoles, les hôpitaux, les usines, les magasins, les bureaux et les magasins de location.

L'appareil ne doit être utilisé par des enfants et des personnes souffrant d'un handicap physique, sensoriel ou mental, ou par des personnes ne disposant pas de l'expérience et des connaissances nécessaires, que sous surveillance ou après avoir reçu une formation appropriée sur l'utilisation sûre de l'appareil et sur les risques qui y sont liés. L'appareil n'est pas un jouet pour enfants. Le nettoyage et l'entretien effectués par l'utilisateur ne doivent pas être réalisés par des enfants sans surveillance.

N'équipez l'appareil que d'accessoires et de pièces de rechange d'origine.

Utilisez l'appareil uniquement pour le nettoyage à l'intérieur ou de surfaces couvertes.

N'utilisez en aucun cas l'appareil dans des environnements explosifs.

L'appareil ne doit pas être utilisé à l'extérieur.

5 Sécurité



Avertissement

Gardez les films d'emballage hors de portée des enfants - risque d'étouffement.

Les opérateurs doivent être formés de manière appropriée à l'utilisation de cet appareil.

Ne jamais aspirer de vêtements, de cheveux, des yeux, de doigts ou d'autres parties du corps.

Cet appareil est uniquement destiné à une utilisation à sec.

Cet appareil est destiné à être utilisé à l'intérieur uniquement.

Cet appareil ne doit être conservé que dans des locaux secs.

les buses et l'extrémité du tuyau ne doivent jamais être à proximité des yeux et des oreilles.

L'appareil ne doit pas être utilisé pour aspirer des personnes ou des animaux.

Cet appareil n'est pas adapté à l'absorption de poussières dangereuses pour la santé.

N'aspirez jamais de poussières fines - elles ne peuvent pas être filtrées et endommagent le moteur.

N'aspirez jamais de cendres incandescentes ou d'objets enflammés comme des cigarettes ou des allumettes.

N'utilisez jamais l'appareil à proximité de substances explosives ou facilement inflammables.

N'aspirez jamais de solvants, de gaz explosive ou des liquides.

Le fabricant n'est pas responsable des dommages éventuels causés par une utilisation non conforme ou une mauvaise manipulation.

Si des modifications sont apportées à l'appareil ou si l'appareil est utilisé de manière non conforme, la garantie sera annulée.



Attention!

Risque de court-circuit!

N'aspirez jamais d'eau ou d'autres liquides tels que des produits de nettoyage pour tapis humides.

Destruction des filtres!

N'aspirez jamais d'objets pointus tels que des éclats de verre, des clous, etc. Les substances durcissantes comme le plâtre ou le ciment peuvent également rendre les filtres inutilisables.

Endommagement de l'appareil par la pluie et la saleté!

N'utilisez et ne conservez jamais l'appareil à l'extérieur!

Risque de surchauffe!

Toujours laisser les ouvertures de l'appareil libres.

Danger d'électrocution!

Ne touchez jamais la fiche avec les mains mouillées.
 Ne tirez jamais la fiche d'alimentation par le câble, mais toujours directement par la fiche de la prise de courant.
 Le cordon d'alimentation ne doit pas être plié, coincé, tiré sur des bords tranchants ou écrasé et ne doit pas entrer en contact avec des sources de chaleur.
 Si le cordon d'alimentation de cet appareil est endommagé, il doit être remplacé par le fabricant, son service après-vente ou une personne de qualification similaire afin d'éviter tout danger. Danger de mort !
 N'utilisez pas le chargeur si le boîtier présente des dommages visibles, si l'on soupçonne un défaut (par exemple après une chute) ou si le câble d'alimentation est défectueux.
 N'utilisez pas de rallonge endommagée.

6 Consignes de sécurité importantes pour l'utilisation des batteries Li-Ion

Consignes de sécurité!



Avant d'utiliser les packs d'accumulateurs, lisez attentivement et intégralement les modes d'emploi des packs d'accumulateurs et du chargeur. Conservez tous les documents joints au pack d'accumulateurs et au chargeur.

- Protéger les packs d'accumulateurs de l'humidité!
- Ne pas utiliser des packs d'accumulateurs défectueux ou déformés!
- Ne pas ouvrir les packs d'accumulateurs!
- Ne pas court-circuiter les contacts des packs d'accumulateurs!
- Tenir les packs d'accumulateurs hors de portée des enfants!



- Ne pas exposer les packs d'accumulateurs à des flammes nues ou à des températures élevées!
- Avertissement de danger général!
- Un liquide légèrement acide et inflammable peut s'échapper des packs d'accumulateurs Li-Ion défectueux!
- Si du liquide s'échappe et entre en contact avec la peau, rincez immédiatement et abondamment à l'eau. Si le liquide de la batterie entre en contact avec vos yeux, rincez-les à l'eau claire et consultez immédiatement un médecin!

- Transport de packs d'accumulateurs Li-ion : l'expédition de packs d'accumulateurs Li-ion est soumise à la législation sur les marchandises dangereuses (UN 3480 et UN 3481). Lors de l'expédition de packs d'accumulateurs Li-ion, vérifiez les prescriptions actuellement en vigueur. Informez-vous le cas échéant auprès de votre entreprise de transport. Un emballage certifié est disponible chez Cleanfix.

Utilisation conforme à l'usage prévu

Les packs de batteries marqués CAS sont 100% compatibles avec les appareils CAS (Cordless Alliance System). Pour choisir le bon appareil, veuillez-vous adresser à votre revendeur. Respectez les modes d'emploi des appareils utilisés. Par exemple, le processus de charge est indiqué par le chargeur, les détails à ce sujet peuvent être trouvés dans le mode d'emploi du chargeur.

L'utilisateur est seul responsable des dommages résultant d'une utilisation non conforme. Les règles de prévention des accidents généralement reconnues et les consignes de sécurité doivent être respectées.

Utilisation

Rechargez le bloc d'accumulateurs avant l'utilisation.

Ne pas recharger un bloc d'accumulateurs entièrement chargé.

Rechargez le bloc d'accumulateurs en cas de baisse de performance.

La température de stockage optimale se situe entre 10°C et 30°C. La température de chargement autorisée se situe entre 0°C et 50°C.

Les packs d'accumulateurs Li-ion ont un indicateur de capacité et de signal (selon le modèle):

- appuyer sur la touche et l'état de charge sera indiqué par les voyants LED.
Si un témoin lumineux clignote, le bloc d'accumulateurs est presque vide et doit être rechargé.
- **En cas de non-utilisation prolongée, les packs d'accumulateurs peuvent se décharger complètement et ne seront plus rechargeables ! C'est pourquoi il faut recharger les piles tous les 3 à 6 mois!**

Protection de l'environnement

- Les packs d'accumulateurs usagés contiennent de grandes quantités de matières premières et de plastiques précieux qui peuvent également être recyclés.



- Les packs d'accumulateurs ne doivent pas être jetés avec les ordures ménagères!
- Retournez les packs de batteries défectueux ou usagés à votre revendeur CAS!
- Décharger le bloc d'accumulateurs dans l'outil électrique avant de le jeter. Protéger les contacts contre les courts-circuits (p. ex. les isoler avec du ruban adhésif).
- Ne pas jeter les packs d'accumulateurs dans l'eau!

Cleanfix Reinigungssysteme AG
Stettenstrasse 15, 9247 Henau, Schweiz
www.cleanfix.com

Sous réserve de modifications en fonction des progrès techniques. © by CAS

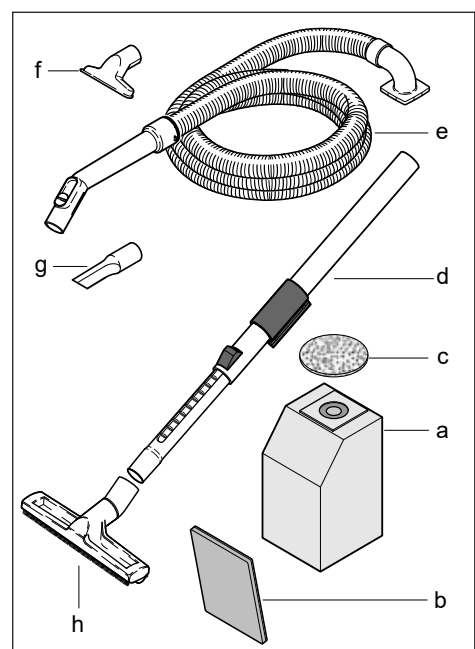
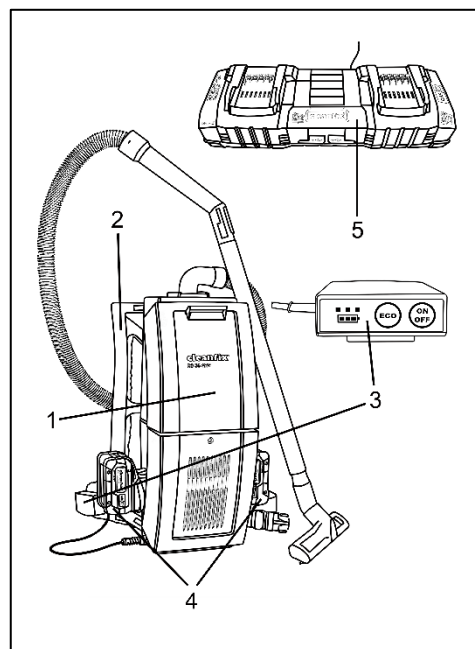
7 Livraison

Déballer la machine

Déballer l'appareil avec précaution et vérifiez que le contenu de l'emballage est complet (voir le contenu de la livraison). Si vous constatez un dommage pendant le transport, contactez immédiatement votre revendeur. Veillez à ne pas arracher de câble ou à ne pas le blesser avec un couteau lorsque vous le déballez. Conservez l'emballage pour des transports ultérieurs (p. ex. déménagements, service après-vente)!

Contenu de la livraison

1	1x Aspirateur dorsal	Art.-Nr.: 025.500
2	1x Unité de support dorsal montée sur l'appareil	Art.-Nr.: 025.150
3	1x Unité de commande montée sur la ceinture	Art.-Nr.: 025.416
4	2x Batteries 18V / 5.5 Ah (en option)	Art.-Nr.: 025.510
4	2x Batteries 18V / 10.0 Ah (en option)	Art.-Nr.: 025.511
5	1x Chargeur ASC 145 DUO SEV (en option)	Art.-Nr.: 025.512
5	1x Chargeur ASC 145 DUO VDE (en option)	Art.-Nr.: 025.513
a	1x Sac à poussière en non-tissé	Art.-Nr.: 025.431
b	1x Filtre d'évacuation d'air	Art.-Nr.: 025.221
c	1x Filtre de la soufflerie	Art.-Nr.: 025.271
d	1x Tube d'aspiration télescopique en acier inoxydable	Art.-Nr.: 022.015
e	1x Tuyau d'aspiration très flexible	Art.-Nr.: 025.050
f	1x Suceur pour meubles rembourrés	Art.-Nr.: 645.004
g	1x Buse à fentes	Art.-Nr.: 645.006
h	1x Suceur pour sols durs avec barre de brossage, 30 cm	Art.-Nr.: 646.200
	1x Mode d'emploi Aspirateur dorsal	Art.-Nr.: 025.550
	1x Mode d'emploi Pack de batteries (en option)	Art.-Nr.: 025.560
	1x Mode d'emploi Chargeur (en option)	Art.-Nr.: 025.565
	1x Notice explicative	Art.-Nr.: 025.560



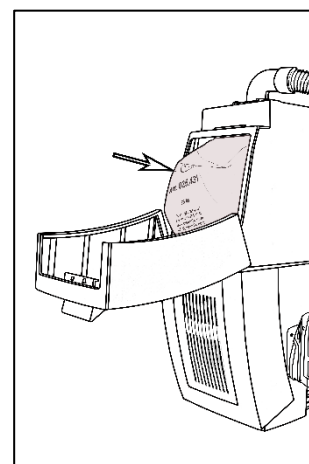
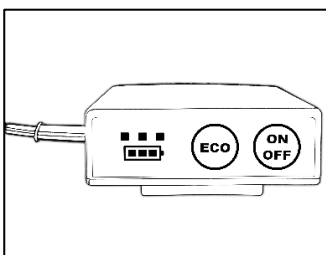
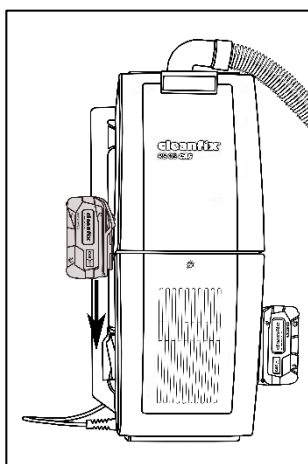
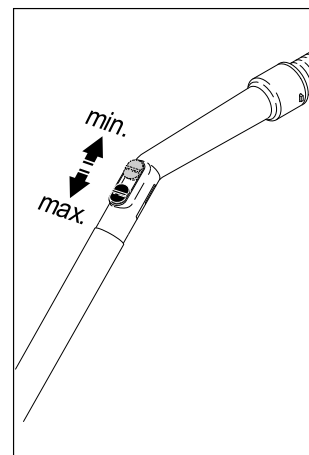
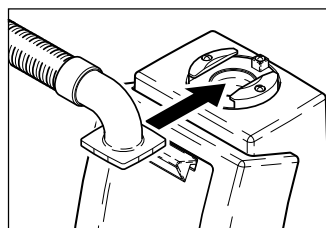
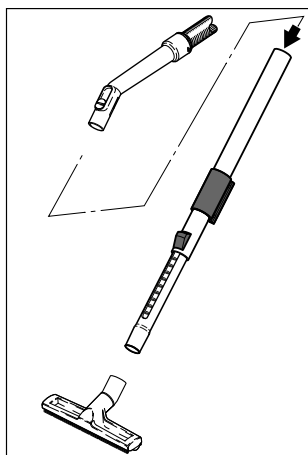
8 Montage



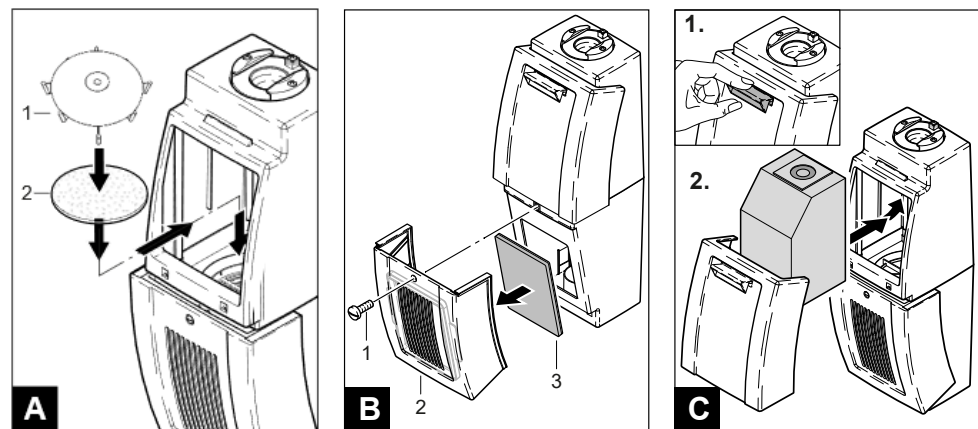
Avertissement

Ne jamais utiliser un appareil défectueux!

- Emboîtez bien le tube télescopique, le tuyau d'aspiration et le suceur à poussière.
- Insérez le tuyau dans la tubulure d'aspiration de l'appareil.
- Insérez les packs de batteries entièrement chargés dans les logements situés sur le côté de la ventouse dorsale jusqu'à ce qu'ils s'enclenchent de manière audible.
- La partie supérieure du tube d'aspiration permet de régler mécaniquement la puissance d'aspiration en fonction de l'utilisation.
- Insérez le sac à poussière.
- Allumez et éteignez la ventouse dorsale (on / off) à l'aide du panneau de commande situé sur la sangle de l'unité de transport.
- L'activation du mode ECO sur le panneau de commande permet de réduire la puissance d'aspiration, les émissions sonores et la consommation de la batterie.
- Le panneau de commande dispose d'un affichage de l'état de charge des packs d'accumulateurs.



9 Remplacement des filtres



Changer le Filtre du protection moteur (2)

A → Après cinq remplacements du filtre en non-tissé, ou après un encrassement important, le filtre moteur (2) doit être remplacé. Démontez la fixation du filtre (1) et retirez le filtre de protection du moteur usagé, insérez le nouveau filtre de protection du moteur et appuyez sur la fixation du filtre.

Changer le filtre d'évacuation d'air

B → Retirez la vis de fixation (1) du couvercle du filtre (2), enlever le couvercle du filtre et remplacer le filtre d'évacuation d'air (3). Le filtre d'évacuation d'air doit être remplacé au plus tard au bout de 50 à 100 heures de fonctionnement ou en cas de fort encrassement.

Remplacement du sac à poussière

C → Ouvrir le récipient fixe (1). Appuyer sur la touche du couvercle de la partie supérieure et ouvrir le récipient.

Rabattre l'ouverture de l'anneau vers l'intérieur et enfilez le sac à poussière avec la manchette de renfort sur la tubulure du réservoir d'aspiration.

10 Entretien et nettoyage



→ Avant tout travail d'entretien ou de maintenance, retirez les deux Accumulateurs!

→ Pour garantir la sécurité et le bon fonctionnement, n'utiliser que des filtres de rechange Cleanfix. Tous les médias filtrants ne doivent en aucun cas être lavés.

- nettoyer l'appareil et les accessoires après utilisation avec un chiffon humide.
- En cas d'obstruction, qui se traduit par une baisse de la puissance d'aspiration, arrêter immédiatement le moteur. Contrôler le niveau de remplissage du sac à poussière et le remplacer s'il est à $\frac{3}{4}$.
- Contrôler que les buses, le tuyau d'aspiration et le flexible ne sont pas bouchés.
- En cas de réparation, veuillez vous adresser à votre revendeur ou à l'un des ateliers de service agréés. Vous serez servi rapidement et de manière professionnelle.
- La sécurité de nos produits a été testée en usine.

11 Aide en cas de dysfonctionnement

Chère cliente, cher client,

Nos produits sont soumis à un contrôle de qualité très strict. Si malgré tout, cet appareil ne fonctionne pas correctement, nous le regrettons vivement. Avant de vous adresser à notre service clientèle, veuillez vérifier si l'une des erreurs suivantes est présente.



Avertissement

Éteignez l'appareil, ou les batteries, et retirez-les avant de commencer le dépannage. Pour éviter que l'appareil ne soit allumé par inadvertance.

Erreurs	Cause possible	Remède
L'appareil ne fonctionne pas.	Les batteries sont vides.	Rechargez les batteries.
l'appareil n'absorbe pas la saleté.	Le sac à poussière est trop plein.	Changer le sac à poussière.
	Le filtre est encrassé.	Nettoyer ou changer le filtre correspondant.
	Buse, tube d'aspiration ou tuyau d'aspiration bouchés.	Enlevez l'obstruction. Utilisez, si nécessaire, un long bâton de bois (manche à balai).
L'appareil fonctionne de manière inhabituellement bruyante.	Les particules aspirées bloquent le passage de l'air.	Enlevez l'obstruction. Utilisez, si nécessaire, un long bâton de bois (manche à balai).

12 Données techniques

Tension nominale	36 V
Puissance nominale du moteur	600 W
Technique d'accumulateurs	Li-Ion
Capacité de la batterie	5.5 Ah oder 10.0 Ah
Durée de validité 10.0 Ah	30 Min. / 60 Min. en mode ECO
Durée de validité 5.5 Ah	17 Min. / 37 Min. en mode ECO
Chargeur	ASC 145 DUO / 220-240 V
Temps de chargement 10 Ah	ca. 1.5 Std.
Temps de chargement 5.5 Ah	ca. 45 Min.
Vide	200 mbar / 135 mbar en mode ECO
Poids prêt à l'emploi, 2 batteries incluses	7.5 kg
Dimensions Lo x La x H	28 x 37 x 57 cm
Volume du sac à poussière	4.5 Liter
Niveau de pression acoustique	76 dB / 68 dB en mode ECO
Diamètre nominal Accessoires	35 mm

13 Protection de l'environnement



Lors de l'élimination de l'appareil, n'oubliez pas que les matériaux d'emballage sont recyclables. Ne jetez pas l'emballage avec les ordures ménagères, mais recyclez-le.



Les appareils usagés contiennent des matériaux recyclables précieux qui doivent être valorisés. Les piles, les plastiques et autres matériaux similaires ne doivent pas être dans l'environnement. Veuillez donc éliminer les appareils usagés via des systèmes de collecte appropriés. Utilisez le point de collecte mis en place dans votre localité pour la restitution et la valorisation des appareils électriques et électroniques usagés, ainsi que pour la restitution et la valorisation des accumulateurs.

Les piles rechargeables doivent être éliminées séparément!

Renseignez-vous auprès de votre autorité locale ou de votre revendeur.

Conservez l'appareil hors d'usage et les batteries à l'abri des enfants jusqu'à leur élimination!

14 Garantie

Dans chaque pays, les conditions de garantie publiées par notre société de distribution compétente sont applicables. Nous réparons gratuitement les éventuels dysfonctionnements de votre appareil pendant la période de garantie, dans la mesure où un défaut de matériel ou de fabrication en est la cause. En cas de garantie, veuillez vous adresser à votre revendeur ou au centre de service après-vente agréé le plus proche, muni de la preuve d'achat.

15 Déclaration de conformité CE

Nous déclarons par la présente que la machine désignée ci-après, en raison de sa conception et de son type de construction ainsi que dans l'exécution que nous avons mise en circulation, est conforme aux exigences fondamentales en matière de sécurité et de santé applicables des directives de l'UE. En cas de modification de la machine sans notre accord, cette déclaration perd sa validité.

Aspirateur dorsal RS05 CAS

Nous,
Cleanfix Reinigungssysteme AG
Stettenstrasse 15 | CH-9247 Henau

déclarons sous notre seule responsabilité que le produit, Sac à dos Aspirateur RS05 CAS, auquel se rapporte cette déclaration, coïncide avec les normes ou documents de normalisation suivants.

Normes:

EN 55014-1:2022-12
EN 55014-2:2022-10
EN 60335-1:2020-08
EN 60335-2-69:2021
EN 61000-4-2:2009-12
EN 62233:2008-11
EU-Regulation 666/2013

Directives:

2004/108/EG (EMC)
2006/42/EC (MD)
2009/125/EC
2011/65/EC (RoHS)
2010/30/EU
2012/19/EU (WEEE)

Henau, 01.06.2023



Daniel Stutz
Directeur du développement
Cleanfix Reinigungssysteme AG
Stettenstrasse 15, CH-9247 Henau
Tel. +41 71 955 47 47 / Fax +41 71 955 47 60
info@cleanfix.com / www.cleanfix.com