



RS05 CAS

Rucksacksauger



Deutsch

Bedienungsanleitung Bedienung, Pflege und Unterhalt



1 Inhalt

2	Symbole.....	3
3	Bedienungsanleitung lesen.....	3
4	Bestimmungsgemäße Verwendung	3
5	Sicherheit	4
6	Wichtige Sicherheitshinweise für den Umgang mit Li-Ion Akkus.....	5
7	Lieferung	7
8	Montage.....	8
9	Auswechseln der Filter	9
10	Wartung und Reinigung.....	9
11	Hilfe bei Störungen	10
12	Technische Daten.....	10
13	Umweltschutz	11
14	Garantie	11
15	Konformitätserklärung.....	12

2 Symbole



Allgemeines Gebotszeichen



Gebrauchsanweisung beachten

3 Bedienungsanleitung lesen

Lesen Sie vor der ersten Benutzung des Geräts diese Original-Bedienungsanleitung und die darin enthaltenen Sicherheitshinweise. Handeln Sie danach. Bewahren Sie diese Bedienungsanleitung für späteren Gebrauch oder für Nachbesitzer auf.

4 Bestimmungsgemässe Verwendung

Verwenden Sie dieses Gerät ausschliesslich gemäss den Angaben in dieser Bedienungsanleitung.

Dieses Gerät ist auch für den gewerblichen Gebrauch geeignet, z.B. in Hotels, Schulen, Krankenhäusern, Fabriken, Läden, Büros und Vermietergeschäften.

Das Gerät darf von Kindern und von Personen mit einer körperlichen, sensorischen oder geistigen Behinderung, oder von Personen ohne die nötige Erfahrung und Kenntnis nur unter Aufsicht oder nach entsprechender Einschulung in die sichere Benutzung des Geräts und bezüglich der damit zusammenhängenden Gefahren bedient werden. Das Gerät ist kein Kinderspielzeug. Die vom Benutzer durchzuführende Reinigung und Instandhaltung darf nicht von Kindern ohne Beaufsichtigung durchgeführt werden.

Statten Sie das Gerät nur mit Originalzubehör und Originalersatzteilen aus.

Verwenden Sie das Gerät nur für die Reinigung im Innenbereich bzw. von überdachten Flächen.

Verwenden Sie das Gerät auf keinen Fall in explosionsgefährdeten Umgebungen.

Das Gerät darf nicht im Freien verwendet werden.

5 Sicherheit



Warnung

Halten Sie Verpackungsfolien von Kindern fern – Erstickungsgefahr.
Bedienungspersonal muss angemessen in den Gebrauch dieses Geräts unterwiesen werden.
Niemals Kleidungsstücke, Haare, Augen, Finger oder andere Körperteile einsaugen.
Dieses Gerät ist nur zur Trockenanwendung bestimmt.
Dieses Gerät ist nur für den Gebrauch in Innenräumen bestimmt.
Dieses Gerät darf nur in trockenen Innenräumen aufbewahrt werden.
Düsen und Rohr-Ende dürfen niemals in die Nähe von Augen und Ohren gelangen.
Menschen oder Tiere dürfen mit dem Gerät nicht abgesaugt werden.
Dieses Gerät ist nicht für die Aufnahme von gesundheitsgefährdendem Staub geeignet.
Saugen Sie niemals Feinststaub ein – dieser kann nicht gefiltert werden und führt zu einem Motorschaden.
Saugen Sie niemals glühende Asche oder brennende Gegenstände wie z.B. Zigaretten oder Streichhölzer ein.
Verwenden Sie das Gerät niemals in der Nähe von explosiven oder leicht entzündlichen Stoffen.
Saugen Sie niemals Lösungsmittel, explosive Gase oder Flüssigkeiten ein.
Der Hersteller haftet nicht für evtl. Schäden, die durch nicht bestimmungsgemässen Gebrauch oder falsche Bedienung verursacht werden.
Werden am Gerät Änderungen vorgenommen oder das Gerät unsachgemäss angewendet, erlischt die Garantie.



Achtung!

Kurzschlussgefahr!

Saugen Sie niemals Wasser und andere Flüssigkeiten wie z.B. feuchte Teppich-Reinigungsmittel.

Zerstörung der Filter!

Saugen Sie niemals spitze Gegenstände wie Glassplitter, Nägel, etc. Auch abbindende Stoffe wie Gips oder Zement können Filter unbrauchbar machen.

Beschädigung des Gerätes durch Regen und Schmutz!

Verwenden und bewahren Sie das Gerät niemals im Freien auf!

Überhitzungsgefahr!

Die Öffnungen des Gerätes immer frei lassen.

Stromschlaggefahr!

Fassen Sie den Stecker nie mit nassen Händen an.

Ziehen Sie den Netzstecker nie am Kabel, sondern immer direkt am Stecker aus der Steckdose.

Das Netzkabel darf nicht geknickt, eingeklemmt, über scharfe Kanten gezogen oder überfahren werden und nicht mit Hitzequellen in Berührung kommen.

Wenn das Netzkabel dieses Gerätes beschädigt wird, muss es durch den Hersteller, seinen Kundendienst oder eine ähnlich qualifizierte Person ersetzt werden, um Gefährdung zu vermeiden. **Lebensgefahr!**

Nehmen Sie das Ladegerät nicht in Betrieb, wenn das Gehäuse erkennbare Schäden aufweist, der Verdacht auf einen Defekt (z.B. nach einem Sturz) besteht oder das Netzkabel defekt ist.

Verwenden Sie keine beschädigten Verlängerungskabel.

6 Wichtige Sicherheitshinweise für den Umgang mit Li-Ion Akkus

Sicherheitshinweise!

Lesen Sie vor der Benutzung der Akkupacks die Gebrauchsanleitungen der Akkupacks und des Ladegerätes aufmerksam und vollständig durch. Bewahren Sie alle dem Akkupack und des Ladegerätes beiliegenden Dokumente auf.



- Akkupacks vor Nässe schützen!
- Keine defekten oder deformierten Akkupacks verwenden!
- Akkupacks nicht öffnen!
- Kontakte der Akkupacks nicht kurzschliessen!
- Akkupacks von Kindern fernhalten!



- Akkupacks nicht dem offenen Feuer oder hohen Temperaturen aussetzen!
- Warnung vor allgemeiner Gefahr!
- Aus defekten Li-Ion-Akkupacks kann eine leicht saure, brennbare Flüssigkeit austreten!
- Falls Flüssigkeit austritt und mit der Haut in Berührung kommt, spülen Sie sofort mit reichlich Wasser. Falls Akkuflüssigkeit in Ihre Augen gelangt, waschen Sie sie mit sauberem Wasser aus und begeben Sie sich unverzüglich in ärztliche Behandlung!

- Transport von Li-Ion-Akkupacks: Der Versand von Li-Ion Akkupacks unterliegt dem Gefahrgutrecht (UN 3480 und UN 3481). Klären Sie beim Versand von Li-Ion Akkupacks die aktuell gültigen Vorschriften. Informieren Sie ggfs. bei Ihrem Transportunternehmen. Zertifizierte Verpackung ist bei Cleanfix erhältlich.

Bestimmungsgemässe Verwendung

Mit CAS gekennzeichnete Akkupacks sind zu 100% kompatibel mit CAS-Geräten (Cordless Alliance System). Zur Auswahl der richtigen Geräte wenden Sie sich bitte an Ihren Händler. Beachten Sie die Gebrauchsanleitungen der verwendeten Geräte. Z.B. wird der Ladevorgang vom Ladegerät angezeigt, Details hierzu können der Gebrauchsanleitung des Ladegeräts entnommen werden.

Für Schäden durch nicht bestimmungsgemässen Gebrauch haftet allein der Benutzer. Allgemein anerkannte Unfallverhütungsvorschriften und die Sicherheitshinweise müssen beachtet werden.

Benutzung

Vor der Benutzung den Akkupack aufladen.

Voll geladenen Akkupack nicht erneut laden.

Laden Sie den Akkupack bei Leistungsabfall wieder auf.

Die optimale Aufbewahrungstemperatur liegt zwischen 10°C und 30°C. Die zulässige Ladetemperatur liegt zwischen 0°C und 50°C.

Li-Ion-Akkupacks haben eine Kapazitäts- und Signalanzeige (**modellabhängig**):

- Taste drücken und der Ladezustand wird durch die LED-Leuchten angezeigt. Blinkt eine LED-Leuchte, ist der Akkupack fast leer und muss wieder aufgeladen werden.
- **Akkupacks können bei langem Nichtgebrauch in die Tiefentladung gehen und sind danach nicht mehr aufladbar! Akkus deshalb alle 3 – 6 Monate aufladen!**

Umweltschutz

- Ausgediente Akkupacks enthalten grosse Mengen wertvoller Roh- und Kunststoffe, die ebenfalls einem Recyclingprozess zugeführt werden können.



- Akkupacks dürfen nicht mit dem Hausmüll entsorgt werden!
- Geben Sie defekte oder verbrauchte Akkupacks an den CAS-Händler zurück!
- Vor dem Entsorgen den Akkupack im Elektrowerkzeug entladen. Die Kontakte gegen Kurzschluss sichern (z.B. mit Klebeband isolieren).
- Akkupacks nicht ins Wasser werfen!

Cleanfix Reinigungssysteme AG
Stettenstrasse 15, 9247 Henau, Schweiz
www.cleanfix.com

Änderungen im Sinne des technischen Fortschrittes vorbehalten. © by CAS

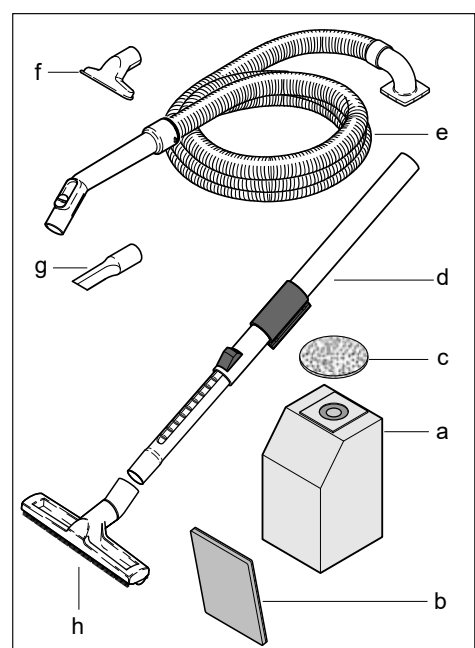
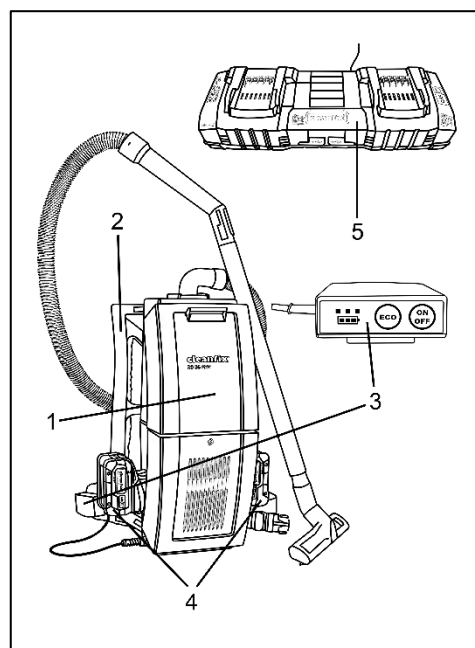
7 Lieferung

Maschine auspacken

Packen Sie das Gerät vorsichtig aus und überprüfen Sie den Inhalt der Verpackung auf Vollständigkeit (siehe Lieferumfang). Sollten Sie einen Transportschaden bemerken, wenden Sie sich umgehend an Ihren Händler. Achten Sie darauf, dass Sie keine Kabel ausreißen oder mit einem Messer verletzen, wenn Sie dieses auspacken. Bewahren Sie die Verpackung für spätere Transporte auf (z.B. Umzüge, Service)!

Lieferumfang

1	1x Rucksacksauger	Art.-Nr.: 025.500
2	1x Rückentrageeinheit am Gerät montiert	Art.-Nr.: 025.150
3	1x Bedienungseinheit am Gurt montiert	Art.-Nr.: 025.416
4	2x Akkus 18V / 5.5 Ah (optional)	Art.-Nr.: 025.510
4	2x Akkus 18V / 10.0 Ah (optional)	Art.-Nr.: 025.511
5	1x Ladegerät ASC 145 DUO SEV (optional)	Art.-Nr.: 025.512
5	1x Ladegerät ASC 145 DUO VDE (optional)	Art.-Nr.: 025.513
a	1x Vliesstaubbeutel	Art.-Nr.: 025.431
b	1x Abluftfilter	Art.-Nr.: 025.221
c	1x Gebläsefilter	Art.-Nr.: 025.271
d	1x Edelstahl-Teleskop-Saugrohr	Art.-Nr.: 022.015
e	1x Saugschlauch hochflexibel	Art.-Nr.: 025.050
f	1x Polsterdüse	Art.-Nr.: 645.004
g	1x Fugendüse	Art.-Nr.: 645.006
h	1x Hartbodendüse mit Bürstenleiste, 30 cm	Art.-Nr.: 646.200
	1x Bedienungsanleitung Rucksacksauger	Art.-Nr.: 025.550
	1x Bedienungsanleitung Akkupack (optional)	Art.-Nr.: 025.560
	1x Bedienungsanleitung Ladegerät (optional)	Art.-Nr.: 025.565
	1x Beipackzettel	Art.-Nr.: 025.560



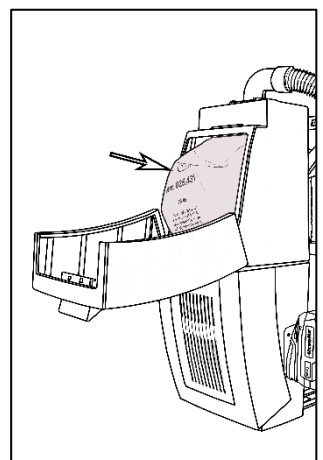
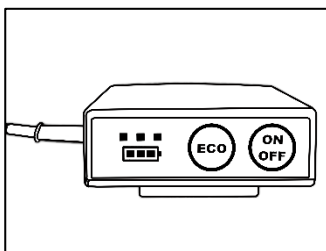
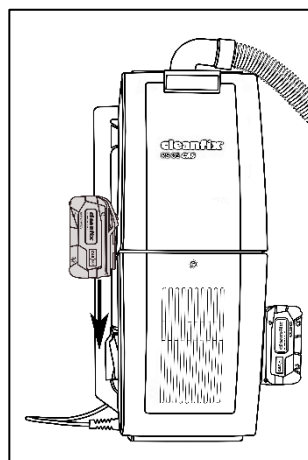
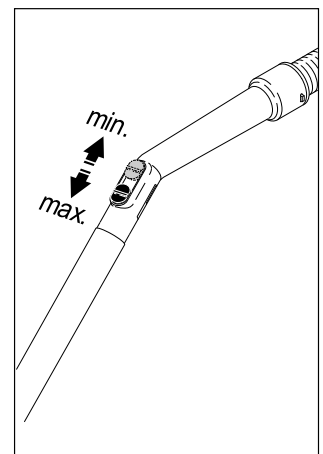
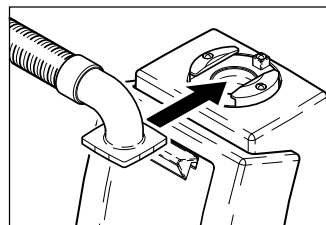
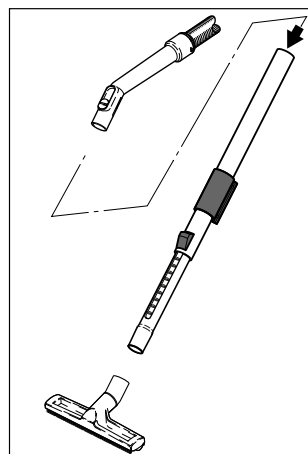
8 Montage



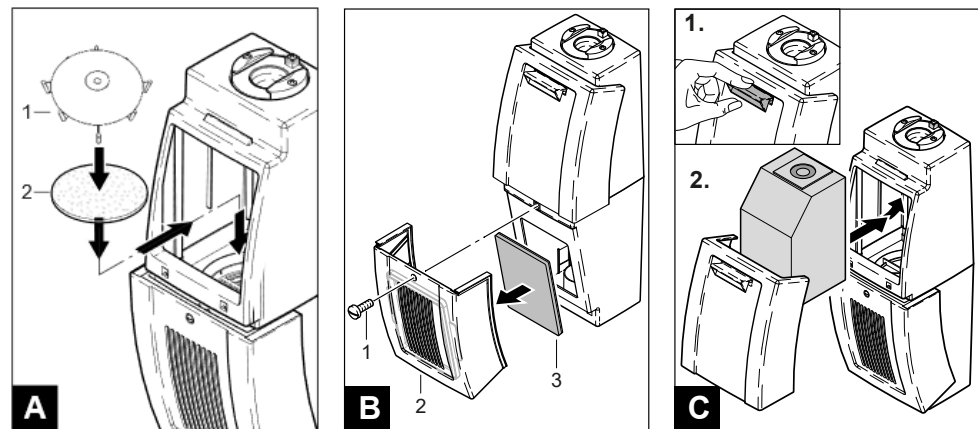
Warnung

Verwenden Sie niemals ein defektes Gerät!

- Stecken Sie das Teleskopsaugrohr, den Saugschlauch und die Staubdüse satt ineinander.
- Schieben Sie den Schlauch in den Saugstutzen des Geräts.
- Schieben Sie die vollgeladenen Akkupacks in die, am Rucksacksauger seitlich angebrachten Aufnahmen, bis sie hörbar einrasten.
- Am oberen Teil des Saugrohres kann die Saugleistung je nach Arbeitseinsatz mechanisch reguliert werden.
- Setzen Sie den Staubbeutel ein.
- Schalten Sie den Rucksacksauger mittels Bedienpanel am Gurt der Trageeinheit ein und aus (on / off).
- Durch aktivieren des ECO-Modus am Bedienpanel kann die Saugleistung, die Lärmemission und der Akkuverbrauch reduziert werden.
- Das Bedienpanel hat eine Anzeige über den Ladezustand der Akkupacks.



9 Auswechseln der Filter



Motorschutzfilter (2) wechseln

A → Nach fünfmaligem Vliesfilterwechsel, bzw. nach starker Verschmutzung, muss der Motorfilter (2) gewechselt werden. Filterfixierung (1) demontieren und den verbrauchten Motorschutzfilter abnehmen, neuen Motorschutzfilter einlegen und Filterfixierung aufdrücken.

Ablufffilter wechseln

B → Fixierschraube (1) des Filterdeckels (2) entfernen, Filterdeckel abnehmen und Ablufffilter (3) erneuern. Der Ablufffilter sollte spätestens nach ca. 50 – 100 Betriebsstunden, bzw. bei starker Verschmutzung gewechselt werden.

Auswechseln des Staubbeutels

C → Öffnen des Festbehälters (1). Taste des Oberteil-Deckels nach unten drücken und Behälter öffnen.

Ringöffnung nach innen umlegen und den Staubbeutel mit der Verstärkungsmanschette auf den Stützen des Saugbehälters aufschieben.

10 Wartung und Reinigung



→ Entnehmen Sie vor allen Unterhalts- und Wartungsarbeiten die beiden Akkus!

→ Zur Gewährleistung der Sicherheit und richtigen Funktion nur original Cleanfix Ersatzfilter verwenden. Alle Filtermedien dürfen auf keinen Fall gewaschen werden.

- Gerät und Zubehör nach Gebrauch mit einem feuchten Lappen reinigen.
- Wenn eine Verstopfung vorliegt, was sich durch Nachlassen der Saugleistung bemerkbar macht, sofort den Motor abstellen. Füllstand des Staubbeutels kontrollieren und auswechseln, wenn er zu $\frac{2}{3}$ gefüllt ist.
- Düsen, Saugrohr und Schlauch auf Verstopfung kontrollieren.
- Im Falle einer Reparatur wenden Sie sich bitte an Ihren Fachhändler oder an eine der autorisierten Service-Werkstätten. Sie werden schnell und fachgerecht bedient.
- Unsere Produkte wurden im Werk auf Sicherheit geprüft.

11 Hilfe bei Störungen

Sehr geehrte Kundin, sehr geehrter Kunde,
 unsere Produkte unterliegen einer strengen Qualitätskontrolle. Sollte diese Gerät trotzdem nicht einwandfrei funktionieren, bedauern wir dies sehr. Bevor Sie sich an unseren Kundendienst wenden, prüfen Sie bitte, ob einer der unten aufgeführten Fehler vorliegt.



Warnung

Schalten Sie das Gerät, bzw. die Akkus aus und nehmen diese ab, bevor Sie mit der Fehlersuche beginnen. So verhindern Sie, dass das Gerät versehentlich eingeschaltet wird.

Fehler	Mögliche Ursache	Abhilfe
Gerät läuft nicht.	Akkus sind leer.	Laden Sie die Akkus auf.
Gerät nimmt keinen Schmutz auf.	Staubbeutel ist überfüllt.	Staubbeutel wechseln.
	Filter ist verschmutzt.	Den entsprechenden Filter reinigen, bzw. wechseln.
	Düse, Saugrohr oder Saugschlauch sind verstopft.	Entfernen Sie die Verstopfung. Benutzen Sie, falls dazu erforderlich, einen langen Holzstab (Besenstiel).
Gerät läuft ungewöhnlich laut.	Eingesaugte Partikel versperren den Luftweg.	Entfernen Sie die Verstopfung. Benutzen Sie, falls dazu erforderlich, einen langen Holzstab (Besenstiel).

12 Technische Daten

Nennspannung	36 V
Nennleistung Motor	600 W
Akkutechnik	Li-Ion
Akkukapazität	5.5 Ah oder 10.0 Ah
Laufzeit 10.0 Ah	30 Min. / 60 Min. im ECO-Modus
Laufzeit 5.5 Ah	17 Min. / 37 Min. im ECO-Modus
Ladegerät	ASC 145 DUO / 220-240 V
Ladezeit 10 Ah	ca. 1.5 Std.
Ladezeit 5.5 Ah	ca. 45 Min.
Vakuum	200 mbar / 135 mbar im ECO-Modus
Gewicht betriebsbereit inkl. 2 Akkus	7.5 kg
Masse L x B x H	28 x 37 x 57 cm
Staubbeutel Volumen	4.5 Liter
Schalldruckpegel	76 dB / 68 dB im ECO-Modus
Nennweite Zubehör	35 mm

13 Umweltschutz



Bei der Entsorgung des Gerätes denken Sie bitte daran, dass die Verpackungsmaterialien recyclebar sind. Bitte werfen Sie die Verpackung nicht in den Hausmüll, sondern führen Sie diese einer Wiederverwertung zu.



Altgeräte enthalten wertvolle recyclingfähige Materialien, die einer Verwertung zugeführt werden sollten. Batterien, Kunststoffe und ähnliche Stoffe dürfen nicht in die Umwelt gelangen. Bitte entsorgen Sie Altgeräte deshalb über geeignete Sammelsysteme. Nutzen Sie die in Ihrem Wohnort eingerichtete Sammelstelle zur Rückgabe und Verwertung von elektrischen und elektronischen Altgeräten, sowie zur Rückgabe und Verwertung von Akkus.

Akkus müssen gesondert entsorgt werden!

Infomieren Sie sich bei Ihrer Kommunalbehörde oder Ihrem Händler.

Bewahren Sie das ausgediente Gerät und die Akkus bis zur Entsorgung kindersicher auf!

14 Garantie

In jedem Land gelten die von unserer zuständigen Vertriebsgesellschaft herausgegebenen Garantiebedingungen. Etwaige Störungen an Ihrem Gerät beseitigen wir innerhalb der Garantiefrist kostenlos, sofern ein Material- oder Herstellungsfehler die Ursache sein sollte. Im Garantiefall wenden Sie sich bitte mit Kaufbeleg an Ihren Händler oder die nächste autorisierte Kundendienststelle.

15 CE-Konformitätserklärung

Hiermit erklären wir, dass die nachfolgend bezeichnete Maschine aufgrund ihrer Konzipierung und Bauart sowie in der von uns in Verkehr gebrachten Ausführung den einschlägigen grundlegenden Sicherheits- und Gesundheitsanforderungen der EU-Richtlinien entspricht. Bei einer nicht mit uns abgestimmten Änderung der Maschine verliert diese Erklärung ihre Gültigkeit.

Rucksacksauger RS05 CAS

Wir,
Cleanfix Reinigungssysteme AG
Stettenstrasse 15 | CH-9247 Henau

erklären in alleiniger Verantwortung, dass das Produkt, Rucksacksauger RS05 CAS, auf das sich diese Erklärung bezieht, mit den folgenden Normen oder normativen Dokumenten übereinstimmt.

Normen:

EN 55014-1:2022-12
EN 55014-2:2022-10
EN 60335-1:2020-08
EN 60335-2-69:2021
EN 61000-4-2:2009-12
EN 62233:2008-11
EU-Regulation 666/2013

Richtlinien:

2004/108/EG (EMC)
2006/42/EC (MD)
2009/125/EC
2011/65/EC (RoHS)
2010/30/EU
2012/19/EU (WEEE)

Henau, 01.06.2023



Daniel Stutz
Leiter Entwicklung
Cleanfix Reinigungssysteme AG
Stettenstrasse 15, CH-9247 Henau
Tel. +41 71 955 47 47 / Fax +41 71 955 47 60
info@cleanfix.com / www.cleanfix.com